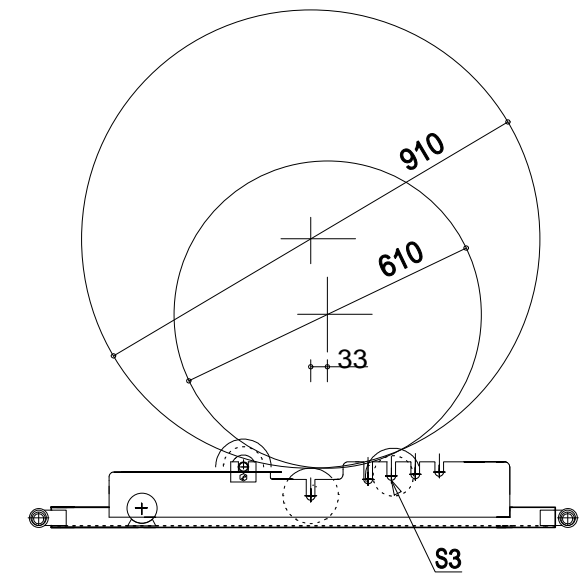
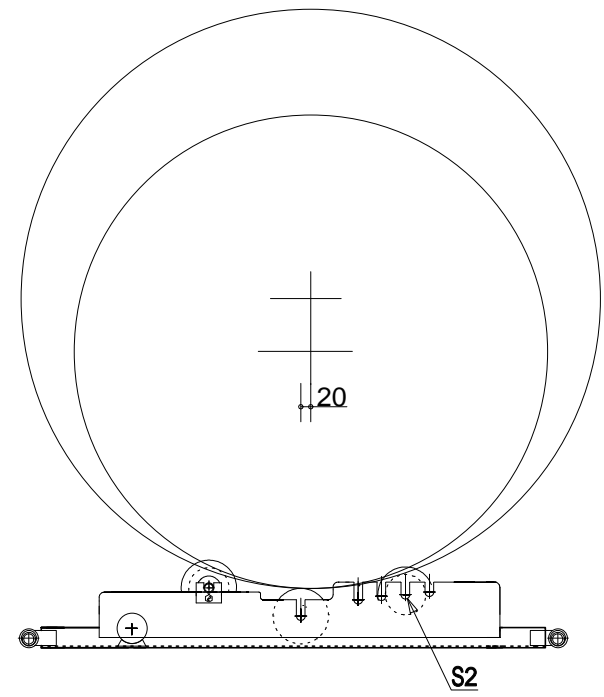


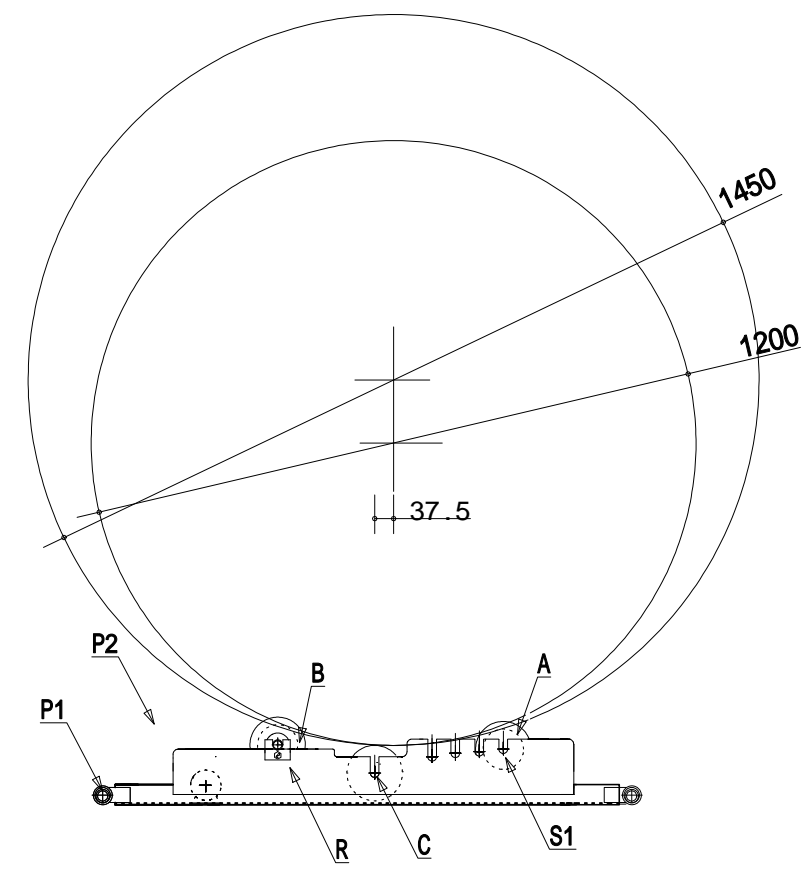
520 ~ 580



610 ~ 910



940 ~ 1150



1200 ~ 1450

自重	片側	13.5 k g
ベース		9 k g
センターローラー		3 k g
行止ローラー		1.5 k g

変更	第一回改正	第二回改正	承認	検図	設計	製図	図面番号 G-03	装置名称 電線ドラム回転機	材質 SS-400	処置	縮尺 A3 1/15
	株式会社コウヨウドラゴン						第三角法	型式 KS-1450	図面名称 ドラム別側面図	台数 1台	製図年月日 2014-09